

Schwingförderregelgerät VTC11

Typenbezeichnung: VTC11



Die VTC11 Schwingförderregelgerätserie bietet eine Komplettlösung zur Ansteuerung von Schwingfördergeräten.

Durch die unterschiedlichen Leistungsabstufungen hat man immer die Freiheit, die benötigte Gerätegröße auswählen zu können.

Durch die integrierte Hubkonstantregelung kann mit Hilfe des mitgelieferten Beschleunigungssensors die Schwingamplitude immer konstant gehalten werden. Dabei werden externe Einflussfaktoren eliminiert und eine konstante Fördergeschwindigkeit garantiert.

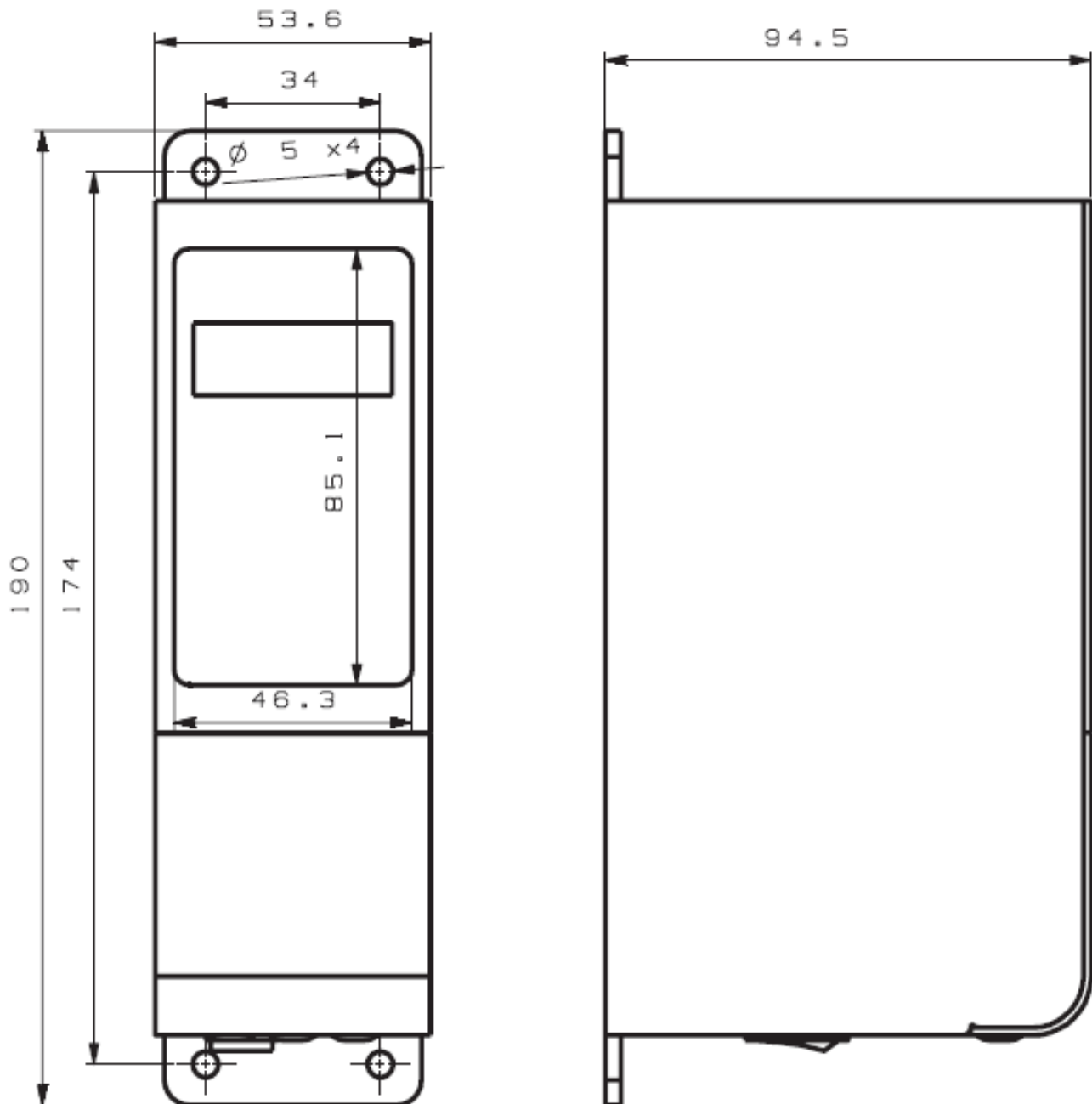
Weiters wird mit Hilfe des Sensors immer der Betrieb des Schwingförderers im Resonanzpunkt erreicht. Dadurch wird auf Grund dieser energieeffizienten Ansteuerung nicht nur die Umwelt geschont, sondern auch die Betriebskosten werden auf ein Minimum reduziert.

Durch eine Spannungserhöhungsfunktion kann aus einer Eingangsspannung von 230V eine Ausgangsspannung von bis zu 260V generiert werden. Dadurch können weitere Leistungsreserven für den Betrieb von Schwingfördergeräten erzielt werden.

Technische Daten

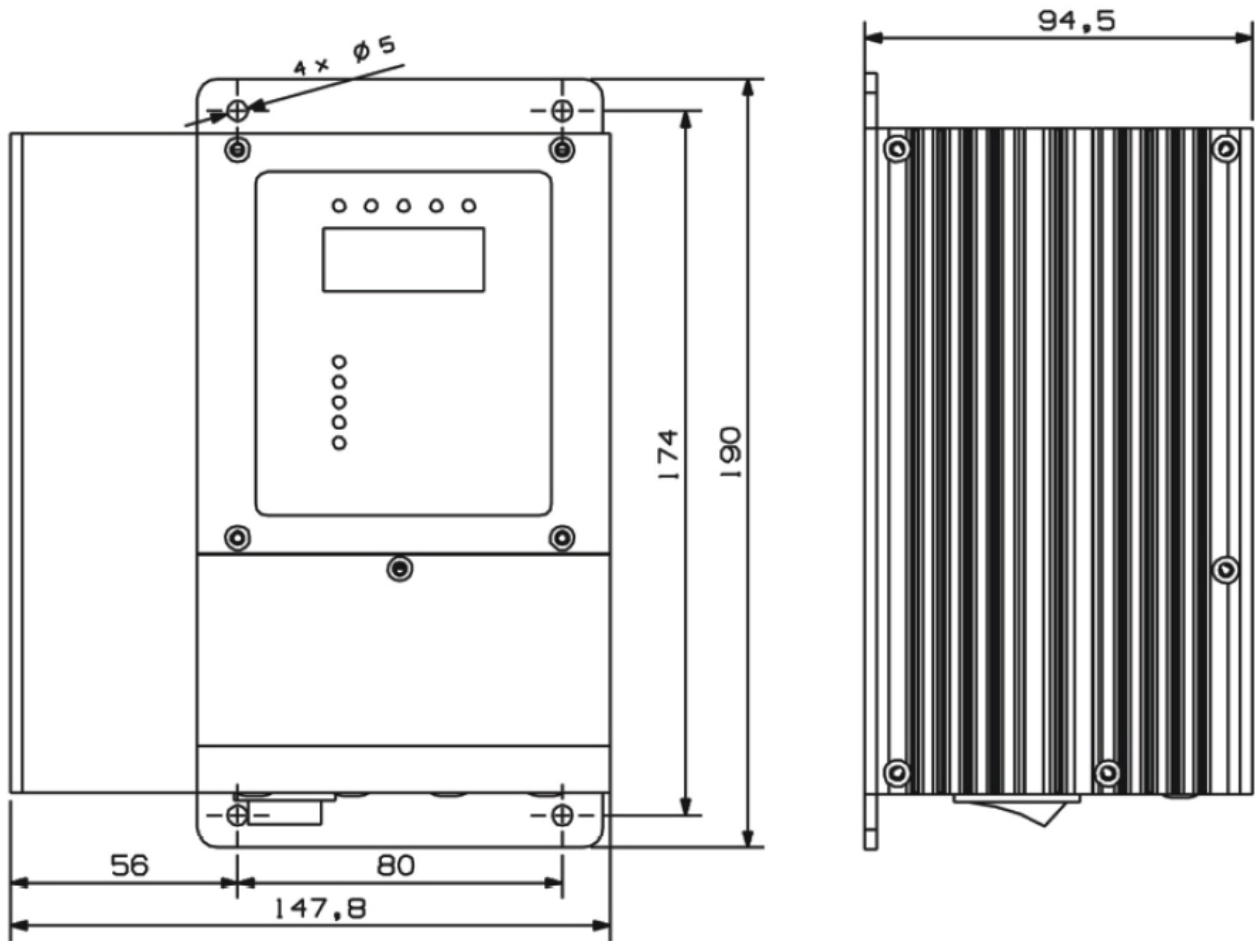
Bezeichnung		Werte
Ausgangsstrom		3A
Ausgangsspannung		0 – 260V
Frequenzbereich		25 – 400Hz
Ausgangsstrom	VTC11-S	1.5A
	VTC11-M	3.0A
	VTC11-L	4.5A
	VTC11-XL	6.0A
Einschaltverzögerung		0 – 20s
Ausschaltverzögerung		0 – 20s
Soft Start Zeit		0 – 10s
Stand by Leistungsaufnahme		1.5 – 3W
Einstellmöglichkeiten		manuell über integriertem Display
		über analoge Sollwertvorgabe / 0-5V
		“Auto Modus“ mit Beschleunigungssensor
Hubkonstantregelung		integriert
Synchronisation Funktion Master / Slave		integriert
Ausgangsspannungs- stabilisierung		integriert
Beschleunigungssensor		inkludiert

Abmessungen VTC11-M



Irrtümer und Änderungen vorbehalten.

Abmessungen VTC11-L, VTC11-XL



Irrtümer und Änderungen vorbehalten.